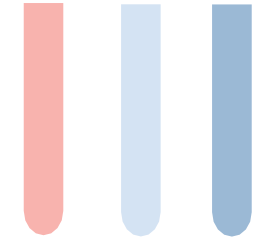




## Anfrage

Kunde	Referenz	Datum

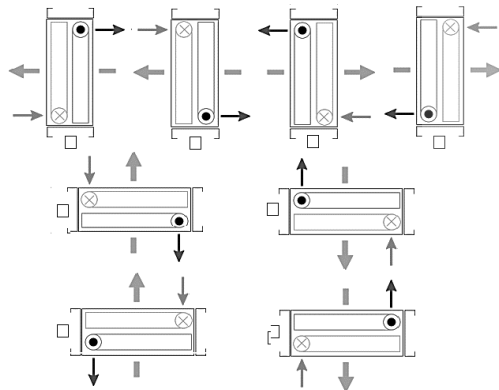


	Materialien	Dicke
Rohre		
Lamellen		
Rahmen		
Sammler		

Anschlüsse	Anzahl von Kreise: Rohrreihen :	Durchmesser DN	Lamellenabstand mm
<input type="checkbox"/> Aussengewinde <input type="checkbox"/> Glatt <input type="checkbox"/> Flanschen	<input type="checkbox"/> Gerade <input type="checkbox"/> Abgewinkelt 90° gegen LR <input type="checkbox"/> Abgewinkelt 90° in LR		<input type="checkbox"/> Nach unten <input type="checkbox"/> Nach oben

Bitte so viel Fotos wie möglich mitschicken. Danke.

### Luftrichtung



### Anmerkungen

